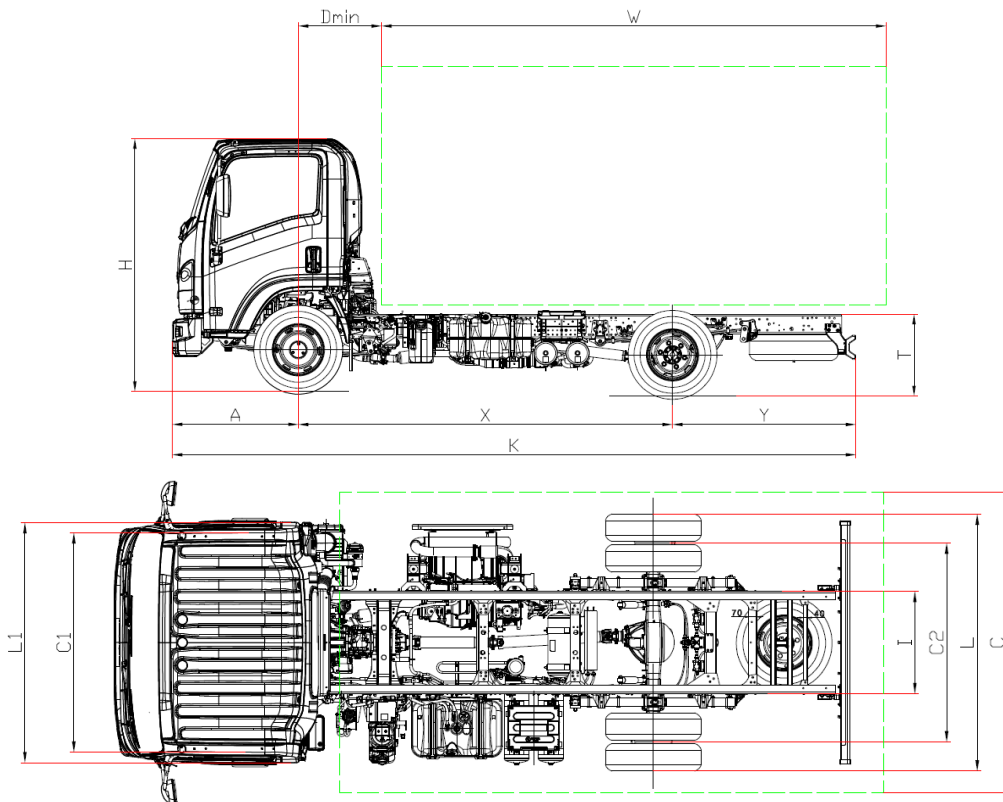


190cv Série Bleu OBD-C - 9,5 tonnes

DIMENSIONS (mm)



MODELE		Q 95 F	Q 95 H	Q 95 K	Q 95 M
Empattement	X	3000 ⁽⁵⁾	3365	3815	4475
Longueur châssis	K	5758	6123	6773	7953
Longueur carrosserie min ⁽¹⁾	W	3920	4285	4935	6115
Longueur carrosserie max ⁽¹⁾	W	4100	4635	5285	6465
Porte-à-faux arrière châssis	Y	1630	1630	1830	2350
Garde au sol châssis	T	830 (à proximité de l'essieu AR)			
Hauteur cabine	H	2275			
Largeur châssis	L	2129			
Largeur cabine ⁽²⁾	L1	2040			
Largeur carrosserie ⁽³⁾	C	2345			
Distance essieu avant – arrière cabine	Dmin	710			
Porte-à-faux avant	A	1128			
Distance entre longerons	l	850			
Voie avant	C1	1746			
Voie arrière	C2	1650			
Hauteur du sol	-	195			
POIDS (kg)					
Poids à vide du véhicule en ordre de marche ⁽⁴⁾		3305 (kg)	3305 (kg)	3345 (kg)	3375 (kg)
Poids à vide avant		2120 (kg)	2120 (kg)	2135 (kg)	2150 (kg)
Poids à vide arrière		1185 (kg)	1185 (kg)	1210 (kg)	1225 (kg)
PTAC		9500 kg			
PTAC avant/arrière		3400 / 6800 kg			
Poids max. tractable non freiné / freiné		750/ 3500 kg			
<ol style="list-style-type: none"> 1. La longueur de la carrosserie est relative à un véhicule chargé de façon uniforme, jusqu'à la valeur maximale de charge sur essieu (ces valeurs peuvent induire à une modification du véhicule) 2. Sans les clignotants latéraux et les rétroviseurs extérieurs 3. Largeurs possibles avec bras de rétroviseurs en option 2129/2170 – 2170/2345 – 2345/2500 4. La tare comprend l'outillage, la roue de secours, le réservoir de carburant plein et le conducteur 5. Empattement modifié (voir suppléments) 					

190cv Série Bleu OBD-C - 9,5 tonnes

Empattement (mm) F 3000 - H 3365 - K 3815 - M 4475

NOVEMBRE 2019

€ 48.600,00 TVA exclue

Versions et équipements	NEES 2 avec Cruise Control * L'équipement standard peut varier dans la version avec volant à droite. Veuillez contacter le revendeur.	
Accessoires de série	<ul style="list-style-type: none"> • EGR – DPD (filtre à particules) • SCR avec Ad-Blue® • Ordinateur de bord • Frein moteur • Rétroviseurs électriques et chauffants • Air conditionné • Avertisseur sonore marche arrière • Immobiliseur • Fermeture centralisée avec télécommande • Siège suspendu • Radio avec Bluetooth – USB DAB+ • Feux antibrouillards • Roue de secours • Réglage manuel de la hauteur des feux • Éclairage day time • Vitres électriques • Volant réglable en hauteur et profondeur • Limitation à 90km/h • Bouton de commande minimum 	
Options	Empattement modifié	Contactez votre concessionnaire
Motor	ISUZU 4HK1E6C Diesel 4 cylindres, intercooler, suralimenté avec turbocompresseur à géométrie variable et intercooler, injection directe à rampe commune Cylindrée 5193 cm ³ Puissance maxi 140kW (190 CV) à 2600 tr/min Couple moteur max 510 Nm/1600 – 2800 tr/min Emission EURO VI OBD-C Compresseur de capacité 170 cm ³	
Sécurité	ABS ESC –avec ASR LDWS AEBS (Advanced Emergency Braking System) Airbag conducteur et passager	
Réservoir	Lt 90	Lt 16 Ad-Blue®
Boîte de vitesse/rapport de pont	6 rapports MZZ6F 6.369 - 3.767 - 1.966 - 1.355 - 1.000 - 0.782; Marche arrière 6.369; Rapport de pont AR 4.777 (43/9)	
Type de BV	MANUELLE	NEES 2
Dimensions longerons	216x70x6 (mm)	
Nbre de places	3	
Pneumatiques	Antérieurs 225/75 R17,5 129/127M simples ; postérieurs 225/75 R17,5 129/127M jumelées	
Freinage	Freins à disques avant et arrière (Ø 330 mm). Système de freinage pneumatique FULL AIR à norme CEE avec ABS à 4 canaux et circuits indépendants sur les deux essieux. Frein moteur sur échappement. Frein à main pneumatique positionné sur l'essieu arrière.	
Suspensions	Avant et arrière avec ressorts paraboliques, avec des butées ; amortisseurs hydrauliques télescopiques à double effet.	
Équipement électriques	Tension nominale de 24V, Alternateur 80A, 2 batteries de 90 A	
Embrayage	12,8"	