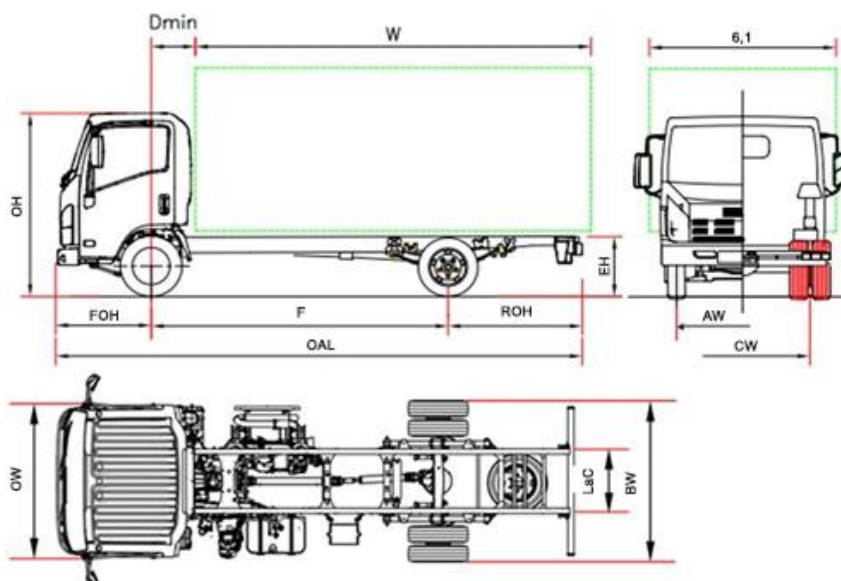


OBD-E



€ 43.380 HT

P 65		P65 H	P 65 K
Empattement	F	3365	3815
Longueur totale	OAL	6040	6690
Longueur carrosserie min. ⁽¹⁾	W	4220 ⁽⁷⁾	4870 ⁽⁷⁾
Longueur carrosserie max. ⁽¹⁾	W	4560 ⁽⁷⁾	5210 ⁽⁷⁾
Porte à faux AR	ROH	1560	1760
Hauteur châssis	EH	800	
Hauteur cabine	OH	2250	
Largeur au flanc des pneus AR	BW	2115	
Largeur cabine ⁽²⁾	OW	2040	
Largeur carrosserie ⁽³⁾	6,1	2345	
Distance essieu avant – arrière cabine	D min	710 ⁽⁸⁾	
Porte à faux AV	FOH	1110	
Distance entre longerons	LaC	850	
Voie avant	AW	1680	
Voie arrière	CW	1650	
Hauteur du sol	HH	210	
Diamètre de braquage (m) ⁽⁴⁾	Dia	12,6	14,1
POIDS (kg)			
Poids à vide du véhicule en ordre de marche ⁽⁵⁾		2600	2640
Poids à vide AV/AR		1730/870	1750/890
PTAC ⁽⁶⁾		6500	
PTAC avant/arrière		3100 / 4600	
Poids max. tractable freiné / Poids max. tractable non freiné		3500 / 750	

- La longueur de la carrosserie est relative à un véhicule chargé de façon uniforme, jusqu'à la valeur maximale de charge sur essieu (ces valeurs peuvent induire à une modification du véhicule)
- Sans les clignotants latéraux et les rétroviseurs extérieurs
- Largeurs possibles avec bras de rétroviseurs en option 2115/2170 – 2170/2345 – 2345/2468
- Diamètre de braquage entre trottoirs
- La masse à vide en ordre de marche inclue la roue de secours, le réservoir de carburant plein et du chauffeur. NEES II + 35 kg.
- NEES II + 60 mm
- NEES II 650.

VERSION PROVISOIRE: Données sous réserve d'homologation.

P 65 - Empattement (mm) H 3395 - K 3845

MAI 2021

€ 43.380 (**)

Versions et équipements	NEES 2	€ 1290 (**)
-------------------------	--------	-------------

(**)/HT

Accessoires de série		
<ul style="list-style-type: none"> EGR - DPD - SCR Display MID Frein moteur Avertisseur de marche AR Immobilizer Alarme de ceinture de sécurité 	<ul style="list-style-type: none"> Fermeture des portes centralisée avec télécommande Sécurité de retournement cabine Siège suspendu Rétroviseurs électriques et réchauffés Autoradio DAB+ avec USB Réglage de hauteur des phares 	<ul style="list-style-type: none"> Antibrouillards AV et AR Lumières LED avant Feux de jour Allumage des feux automatique Position volant réglable (inclinaison et hauteur) Limitation à 90km/h

Options	. Air conditionnée	€ 1089 (**)
---------	--------------------	-------------

Moteur	<p>ISUZU 4JZ1E6N 4 cylindres.</p> <p>16 soupapes avec EVVT et distribution variable à l'échappement. Système d'injection common rail DENSO i-Art avec e-VGS Turbo à contrôle électronique et Intercooler.</p> <p>CYLINDRÉE 2999 cm³</p> <p>PUISSANCE 110kW (150 ch) 2800 tr/min</p> <p>COUPLE 375 Nm 1280 – 2800 tr/min</p> <p>NORME POLLUTION EURO VI OBD-E.</p>
--------	---

Sécurité	<p>ABS</p> <p>ESC (Contrôle électronique de stabilité) avec ASR</p> <p>LDWS</p> <p>AEBS (reconnaissance des piétons)</p> <p>SRS 2 Airbag (Cond./Pass.)</p>
----------	---

Réservoir	90 L	16 L Ad-Blue®
-----------	------	---------------

Boîte et rapport de pont	6 rapports MYY6Z – 5.979 - 3.434 – 2.040 – 1.379 - 1.000 - 0.708; Marche arrière 5.701; Rapport du pont 4.556 (41/9)
--------------------------	--

Type de BV	Manuelle	NEES 2
------------	----------	--------

Dimensions châssis	Largeur 70 mm, Hauteur 214 mm, Épaisseur 5 mm	
--------------------	---	--

Nombre de places	3
------------------	---

Essieux	2 traction arrière avec roues jumelées
---------	--

Pneus	Avant 215/75 R17,5C simples. Arrière 215/75 R17,5C jumelées.
-------	---

Freins	Freins à disques avant et arrière. Système hydraulique, servofrein à dépression Normes CEE avec ABS, pédale agissant sur 4 roues, circuit indépendant sur les 2 essieux. Frein de stationnement manuel sur la transmission.
--------	---

Suspensions	Avant et arrière avec ressorts paraboliques, avec butées ; amortisseurs hydraulique télescopiques à double effet. Barre stabilisatrice sur les deux essieux.
-------------	--

Système électrique	Système 24V - Alternateur 90A - 2 x Batterie 70Ah
--------------------	---

VERSION PROVISOIRE: Données sous réserve d'homologation.