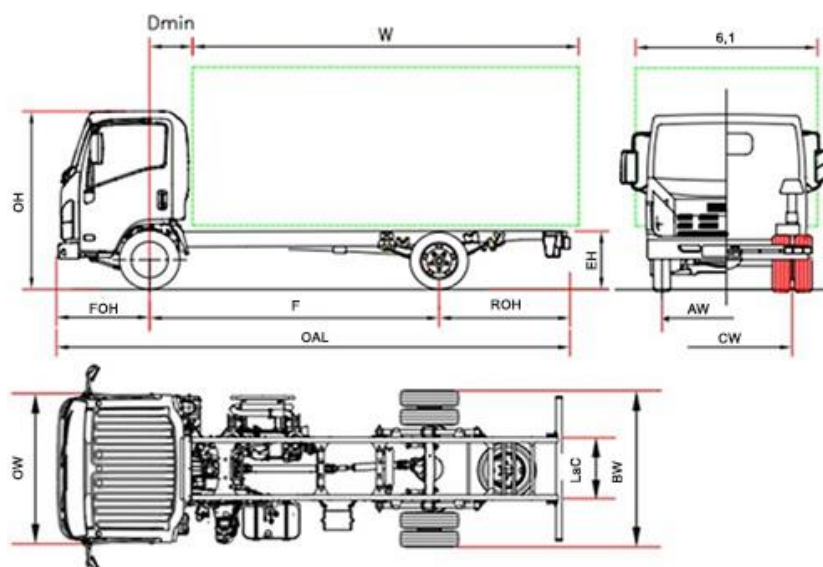


# OBD-E



€ 47.209 HT

P 75		P 75 F	P 75 H	P 75 K	P 75 M
<b>Empattement</b>	F	2765	3365	3815	4475
Longueur totale	OAL	5440	6040	6690	7870
Longueur carrosserie min. <sup>(1)</sup>	W	3680	4280	4930	6110
Longueur carrosserie max. <sup>(1)</sup>	W	4020	4620	5270	6450
Porte à faux AR	ROH	1560	1560	1760	2280
Hauteur châssis	EH		800		
Hauteur cabine	OH		2265		
Largeur au flanc des pneus AR	BW		2115		
Largeur cabine <sup>(2)</sup>	OW		2040		
Largeur carrosserie <sup>(3)</sup>	6,1		2345		
Distance essieu avant – arrière cabine	D min		650		
Porte à faux AV	FOH		1110		
Distance entre longerons	LaC		850		
Voie avant	AW		1680		
Voie arrière	CW		1650		
Hauteur du sol	HH		210		
Diamètre de braquage (m) <sup>(4)</sup>	Dia	10,6	12,6	14,1	16,3
<b>POIDS (kg)</b>					
Poids à vide du véhicule en ordre de marche <sup>(5)</sup>		2960	2960	2990	3010
Poids à vide AV/AR		1950/1010	1950/ 1010	1980/ 1010	2030/ 980
PTAC		7500			
PTAC avant/arrière		3100 / 5800			
Poids max. tractable freiné / Poids max. tractable non freiné		3500 / 750			

- La longueur de la carrosserie est relative à un véhicule chargé de façon uniforme, jusqu'à la valeur maximale de charge sur essieu (ces valeurs peuvent induire à une modification du véhicule)
- Sans les clignotants latéraux et les rétroviseurs extérieurs
- Largeurs possibles avec bras de rétroviseurs en option 2115/2170 – 2170/2345 – 2345/2468
- Diamètre de braquage entre trottoirs
- La masse à vide en ordre de marche inclut la roue de secours, le réservoir de carburant plein et du chauffeur. NEES II + 35 kg.

VERSION PROVISOIRE: Données sous réserve d'homologation.

# P 75 - Empattement (mm) F 2765 - H 3365 - K 3815 - M 4475

MAI 2021

€ 47.209 (\*\*)

<b>Versions et équipements</b>	NEES 2 + Cruise control	€ 1.329(**)
	Conduite à droite (Empattement F - H)	€ 1.217(**)

(\*\*)**HT**

## Accessoires de série

<ul style="list-style-type: none"><li>• EGR - DPD - SCR</li><li>• Display MID</li><li>• Frein moteur</li><li>• Rétroviseurs électriques et réchauffés</li><li>• Immobilizer</li><li>• Alarme de ceinture de sécurité</li><li>• Fermeture des portes centralisée avec télécommande</li></ul>	<ul style="list-style-type: none"><li>• Siège suspendu</li><li>• Sécurité de retournement cabine</li><li>• Position volant réglable (inclinaison et hauteur)</li><li>• Antibrouillards AV et AR</li><li>• Autoradio DAB+ avec USB</li><li>• Avertisseur de marche AR</li></ul>	<ul style="list-style-type: none"><li>• Réglage de hauteur des phares</li><li>• Lumières LED avant</li><li>• Feux de jour</li><li>• Allumage des feux automatique</li><li>• Limitation à 90km/h</li><li>• Lève-vitres électriques</li></ul>
---	--	---

## Options

. Air conditionnée	€ 1089,00(**)
--------------------	---------------

## Moteur

### ISUZU 4HK1E6C 4 cylindres.

Intercooler, rampe commune à injection directe Suralimenté avec turbocompresseur à géométrie variable  
CYLINDRÉE 5193 cm<sup>3</sup>  
PUISSANCE 140kW (190 ch) 2600 tr/min  
COUPLE 510 Nm 1600 – 2800 tr/min  
NORME POLLUTION EURO VI OBD-E.

## Sécurité

ABS  
**ESC (Contrôle électronique de stabilité) avec ASR**  
LDWS  
**AEBS (reconnaissance des piétons)**  
SRS 2 Airbag (Cond./Pass.)

## Réservoir

**90 L** | **16 L Ad-Blue®**

## Boîte et rapport de pont

6 rapports MZZ6F 6.369 - 3.767 - 1.966 - 1.355 - 1.000 - 0.782;  
Marche arrière 6.369;  
Rapport du pont 4.100 (41/10)

## Type de BV

**Manuelle** | NEES 2

## Dimensions châssis

Largeur 70 mm, Hauteur 216 mm, Épaisseur 6 mm

## Nombre de places

3

## Essieux

2  
traction arrière avec roues jumelées

## Pneus

Avant 215/75 R17,5C simples.  
Arrière 215/75 R17,5C jumelées.

## Freins

Freins à disques avant et arrière. Système hydraulique, servofrein à dépression Normes CEE avec ABS, pédale agissant sur 4 roues, circuit indépendant sur les 2 essieux. Frein de stationnement manuel sur la transmission.

## Suspensions

Avant et arrière avec ressorts paraboliques, avec des butées ; amortisseurs hydrauliques télescopiques à double effet. Barre stabilisatrice sur les deux essieux.

## Système électrique

Système 24V - Alternateur 90A - 2 x Batterie 70Ah

VERSION PROVISOIRE: Données sous réserve d'homologation.