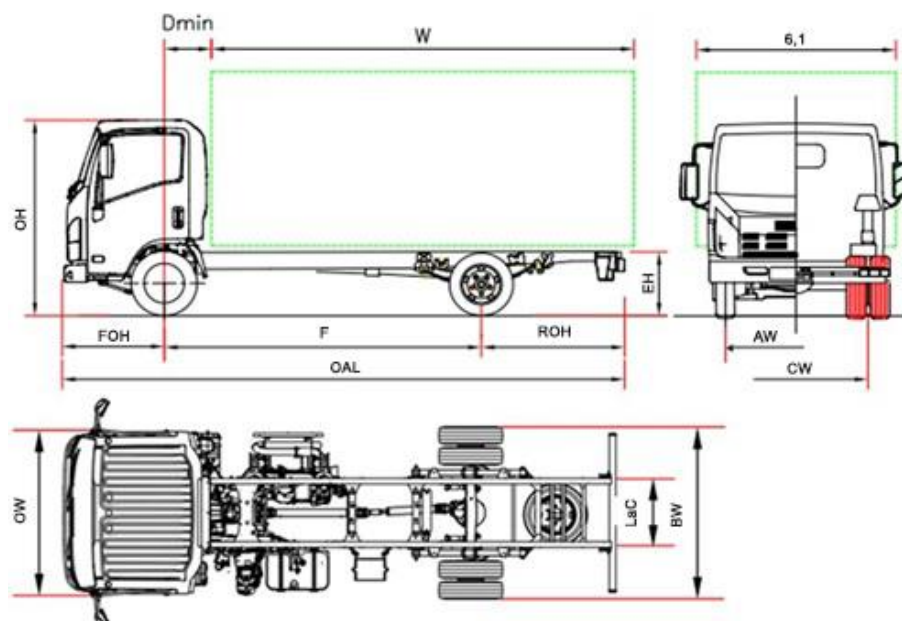


**OBD-E**



€ 41.687 HT

M 55		M55 F	M55 H
Empattement	F	2750	3350
Longueur totale	OAL	5295	6020
Longueur carrosserie min. <sup>(1)</sup>	W	3535	4260
Longueur carrosserie max. <sup>(1)</sup>	W	3885	4500
Porte à faux AR	ROH	1435	1555
Hauteur châssis	EH	740	735
Hauteur cabine	OH	2150	2160
Largeur au flanc des pneus AR	BW		1865
Largeur cabine <sup>(2)</sup>	OW		1815
Largeur carrosserie <sup>(3)</sup>	6,1		2120
Distance essieu avant – arrière cabine	D min		650
Porte à faux AV	FOH		1110
Distance entre longerons	LaC		700
Voie avant	AW		1475
Voie arrière	CW		1425
Hauteur du sol	HH		190
Diamètre de braquage (m) <sup>(4)</sup>	Dia	11,3	13,5
<b>POIDS (kg)</b>			
Poids à vide du véhicule en ordre de marche <sup>(5)</sup>		2310	2370
Poids à vide AV/AR		1615/695	1640/730
PTAC		5500	
PTAC avant/arrière		2100 / 3980	
Poids max. tractable freiné / Poids max. tractable non freiné		3500 / 750	

1. La longueur de la carrosserie est relative à un véhicule chargé de façon uniforme, jusqu'à la valeur maximale de charge sur essieu (ces valeurs peuvent induire à une modification du véhicule)
2. Sans les clignotants latéraux et les rétroviseurs extérieurs
3. Largeurs possibles avec bras de rétroviseurs en option 1865/1945 – 1945/2120 – 2120/2240
4. Diamètre de braquage entre trottoirs
5. La masse à vide en ordre de marche inclue la roue de secours, le réservoir de carburant plein et du chauffeur. NEES II + 35 kg.

VERSION PROVISOIRE: Données sous réserve d'homologation.

# M 55 - Empattement (mm) F 2750 - H 3350

AVRIL 2022

Versions et équipements	NEES 2	€ 1.329
	Conduite à droite (Empattement F NEES 2) (*)	€ 1.217

(\*)vérifier la disponibilité

Accessoires de série		
<ul style="list-style-type: none"> <li>EGR - DPD – SCR</li> <li>Display MID</li> <li>Frein moteur</li> <li>Rétroviseurs électriques et réchauffés</li> <li>Immobilizer</li> <li>Alarme de ceinture de sécurité</li> </ul>	<ul style="list-style-type: none"> <li>Siège suspendu</li> <li>Antibrouillards AV et AR</li> <li>Avertisseur de marche AR</li> <li>Autoradio DAB+ avec USB</li> <li>Fermeture des portes centralisée avec télécommande</li> <li>Lumières LED avant</li> <li>Allumage des feux automatique</li> <li>Réglage de hauteur des phares</li> </ul>	<ul style="list-style-type: none"> <li>Feux de jour</li> <li>Sécurité de retournement cabine</li> <li>Position volant réglable (inclinaison et hauteur)</li> <li>Limitation à 90km/h</li> </ul>

Options	. Air conditionnée	€ 1.200
---------	--------------------	---------

Moteur	<p><b>ISUZU 4JZ1E6N 4 cylindres.</b>  16 soupapes avec EVVT et distribution variable à l'échappement.  Système d'injection commun rail DENSO i-Art avec e-VGS Turbo à contrôle électronique et Intercooler.  CYLINDRÉE 2999 cm<sup>3</sup>  <b>PUISSANCE 110kW (150 ch) 2800 tr/min</b>  <b>COUPLE 375 Nm 1280 – 2800 tr/min</b>  <b>NORME POLLUTION EURO VI OBD-E.</b></p>
--------	---

Sécurité	<p>ABS  <b>ESC (Contrôle électronique de stabilité) avec ASR</b>  LDWS  <b>AEBS (reconnaissance des piétons)</b>  SRS Airbag conducteur</p>
----------	---

Réservoir	68 L Empattement F – 93 L Empattement H	10 L Empattement F – 14 L Empattement H Ad-Blue®
-----------	---	--

Boîte et rapport de pont	6 rapports MYY6Z – 5.979 – 3.434 – 2.040 – 1.379 – 1.000 – 0.708; Marche arrière 5.701; Rapport du pont 4.300 (43/10)
--------------------------	---

Type de BV	Manuelle	NEES 2
------------	----------	--------

Dimensions châssis	Largeur 65 mm, Hauteur 180 mm, Épaisseur 4 mm
--------------------	---

Nombre de places	3
------------------	---

Essieux	2 traction arrière avec roues jumelées
---------	---

Pneus	Avant 205/75 R16C simples. Arrière 205/75 R16C jumelées.
-------	---

Freins	Freins à disques avant et arrière. Système hydraulique, servofrein à dépression Normes CEE avec ABS, pédale agissant sur 4 roues, circuit indépendant sur les 2 essieux. Frein de stationnement manuel sur la transmission.
--------	---

Suspensions	Avant et arrière avec ressorts paraboliques, avec butées ; amortisseurs hydrauliques télescopiques à double effet. Barre stabilisatrice avant.
-------------	--

Système électrique	Système 24V - Alternateur 90A - 2 x Batterie 70Ah
--------------------	---

VERSION PROVISOIRE: Données sous réserve d'homologation.