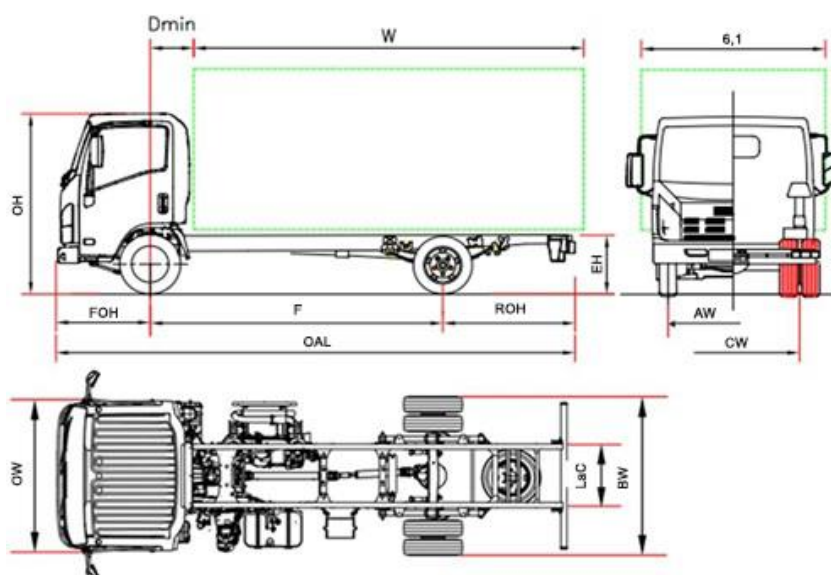


OBD-E



€ 48.200 HT

P 75		P 75 F	P 75 H	P 75 K	P 75 M
Empattement	F	2765	3365	3815	4475
Longueur totale	OAL	5440	6040	6690	7870
Longueur carrosserie min. ⁽¹⁾	W	3620 ⁽⁶⁾	4220 ⁽⁶⁾	4870 ⁽⁶⁾	6050 ⁽⁶⁾
Longueur carrosserie max. ⁽¹⁾	W	3960 ⁽⁶⁾	4560 ⁽⁶⁾	5210 ⁽⁶⁾	6390 ⁽⁶⁾
Porte à faux AR	ROH	1560	1560	1760	2280
Hauteur châssis	EH		800		
Hauteur cabine	OH		2265		
Largeur au flanc des pneus AR	BW		2115		
Largeur cabine ⁽²⁾	OW		2040		
Largeur carrosserie ⁽³⁾	6,1		2345		
Distance essieu avant – arrière cabine	D min		710 ⁽⁷⁾		
Porte à faux AV	FOH		1110		
Distance entre longerons	LaC		850		
Voie avant	AW		1680		
Voie arrière	CW		1650		
Hauteur du sol	HH		210		
Diamètre de braquage (m) ⁽⁴⁾	Dia	10,6	12,6	14,1	16,3
POIDS (kg)					
Poids à vide du véhicule en ordre de marche ⁽⁵⁾		2720	2720	2740	2780
Poids à vide AV/AR		1750/970	1750/970	1770/970	1835/945
PTAC		7500			
PTAC avant/arrière		3100 / 5800			
Poids max. tractable freiné / Poids max. tractable non freiné		3500 / 750			

- La longueur de la carrosserie est relative à un véhicule chargé de façon uniforme, jusqu'à la valeur maximale de charge sur essieu (ces valeurs peuvent induire à une modification du véhicule)
- Sans les clignotants latéraux et les rétroviseurs extérieurs
- Largeurs possibles avec bras de rétroviseurs en option 2115/2170 – 2170/2345 – 2345/2465
- Diamètre de braquage entre trottoirs
- La masse à vide en ordre de marche inclue la roue de secours, le réservoir de carburant plein et du chauffeur. NEES II + 35 kg.
- NEES II + 60 mm
- NEES II 650.

VERSION PROVISOIRE: Données sous réserve d'homologation.

P 75 - Empattement (mm) F 2765 - H 3365 - K 3815 - M 4475

AVRIL 2022

Versions et équipements	NEES 2	€ 1.329
	Conduite à droite (Empattement F NEES)	€ 1.217

Accessoires de série		
<ul style="list-style-type: none"> EGR - DPD - SCR Display MID Frein moteur Rétroviseurs électriques et réchauffés Immobilizer Alarme de ceinture de sécurité 	<ul style="list-style-type: none"> Fermeture des portes centralisée avec télécommande Siège suspendu Antibrouillards AV et AR Autoradio DAB+ avec USB Réglage de hauteur des phares Lève-vitres électriques 	<ul style="list-style-type: none"> Feux de jour Lumières LED avant Allumage des feux automatique Position volant réglable (inclinaison et hauteur) Limitation à 90km/h Sécurité de retournement cabine

Options	. Air conditionnée	€ 1.200
---------	--------------------	---------

Moteur	<p>ISUZU 4JZ1E6N 4 cylindres.</p> <p>16 soupapes avec EVVT et distribution variable à l'échappement. Système d'injection common rail DENSO i-Art avec e-VGS Turbo à contrôle électronique et Intercooler.</p> <p>CYLINDRÉE 2999 cm³</p> <p>PUISSANCE 110kW (150 ch) 2800 tr/min</p> <p>COUPLE 375 Nm 1280 – 2800 tr/min</p> <p>NORME POLLUTION EURO VI OBD-E.</p>
--------	---

Sécurité	<p>ABS</p> <p>ESC (Contrôle électronique de stabilité) avec ASR</p> <p>LDWS</p> <p>AEBS (reconnaissance des piétons)</p> <p>SRS 2 Airbag (Cond./Pass.)</p>
----------	---

Réservoir	90 L	14 L Ad-Blue®
-----------	------	---------------

Boîte et rapport de pont	6 rapports MYY6Z – 5.979 - 3.434 – 2.040 - 1.379 - 1.000 - 0.708; Marche arrière 5.701; Rapport du pont 5.571 (39/7)
--------------------------	--

Type de BV	Manuelle	NEES 2
------------	----------	--------

Dimensions châssis	Largeur 70 mm, Hauteur 216 mm, Épaisseur 6 mm
--------------------	---

Nombre de places	3
------------------	---

Essieux	2 traction arrière avec roues jumelées
---------	---

Pneus	Avant 215/75 R17,5C simples. Arrière 215/75 R17,5C jumelées.
-------	---

Freins	Freins à disques avant et arrière. Système hydraulique, servofrein à dépression Normes CEE avec ABS, pédale agissant sur 4 roues, circuit indépendant sur les 2 essieux. Frein de stationnement manuel sur la transmission.
--------	---

Suspensions	Avant et arrière avec ressorts paraboliques, avec des butées ; amortisseurs hydrauliques télescopiques à double effet. Barre stabilisatrice sur les deux essieux.
-------------	---

Système électrique	Système 24V - Alternateur 90A - 2 x Batterie 70Ah
--------------------	---