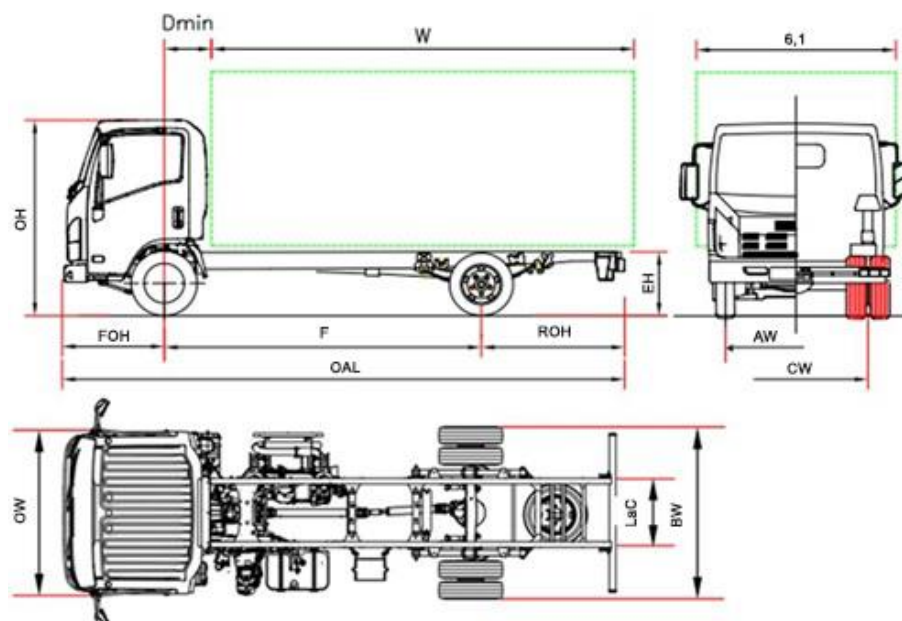


OBD-E



€ 41.687 HT

M 55		M55 F	M55 H
Empattement	F	2750	3350
Longueur totale	OAL	5295	6020
Longueur carrosserie min. ⁽¹⁾	W	3535	4260
Longueur carrosserie max. ⁽¹⁾	W	3885	4500
Porte à faux AR	ROH	1435	1555
Hauteur châssis	EH	740	735
Hauteur cabine	OH	2150	2160
Largeur au flanc des pneus AR	BW		1865
Largeur cabine ⁽²⁾	OW		1815
Largeur carrosserie ⁽³⁾	6,1		2120
Distance essieu avant – arrière cabine	D min		650
Porte à faux AV	FOH		1110
Distance entre longerons	LaC		700
Voie avant	AW		1475
Voie arrière	CW		1425
Hauteur du sol	HH		190
Diamètre de braquage (m) ⁽⁴⁾	Dia	11,3	13,5
POIDS (kg)			
Poids à vide du véhicule en ordre de marche ⁽⁵⁾		2310	2370
Poids à vide AV/AR		1615/695	1640/730
PTAC		5500	
PTAC avant/arrière		2100 / 3980	
Poids max. tractable freiné/ Poids max. tractable non freiné		3500 / 750	

1. La longueur de la carrosserie est relative à un véhicule chargé de façon uniforme, jusqu'à la valeur maximale de charge sur essieu (ces valeurs peuvent induire à une modification du véhicule)
2. Sans les clignotants latéraux et les rétroviseurs extérieurs
3. Largeurs possibles avec bras de rétroviseurs en option 1865/1945 – 1945/2120 – 2120/2240
4. Diamètre de braquage entre trottoirs
5. La masse à vide en ordre de marche inclue la roue de secours, le réservoir de carburant plein et du chauffeur. NEES II + 35 kg.

M 55 - Empattement (mm) F 2750 - H 3350

JUILLET 2022

Versions et équipements	NEES 2	€ 1.329
	Conduite à droite (Empattement F NEES 2) (*)	€ 1.217

(*)vérifier la disponibilité

Accessoires de série		
<ul style="list-style-type: none"> EGR - DPD – SCR Display MID Frein moteur Rétroviseurs électriques et réchauffés Immobilizer Alarme de ceinture de sécurité 	<ul style="list-style-type: none"> Siège suspendu Antibrouillards AV et AR Avertisseur de marche AR Autoradio DAB+ avec USB Fermeture des portes centralisée avec télécommande Lumières LED avant Allumage des feux automatique Réglage de hauteur des phares 	<ul style="list-style-type: none"> Feux de jour Sécurité de retournement cabine Position volant réglable (inclinaison et hauteur) Limitation à 90km/h

Options	. Air conditionnée	€ 1.200
---------	--------------------	---------

Moteur	<p>ISUZU 4JZ1E6N 4 cylindres. 16 soupapes avec EVVT et distribution variable à l'échappement. Système d'injection commun rail DENSO i-Art avec e-VGS Turbo à contrôle électronique et Intercooler. CYLINDRÉE 2999 cm³ PUISSANCE 110kW (150 ch) 2800 tr/min COUPLE 375 Nm 1280 – 2800 tr/min NORME POLLUTION EURO VI OBD -E.</p>
--------	---

Sécurité	<p>ABS ESC (Contrôle électronique de stabilité) avec ASR LDWS AEBS (reconnaissance des piétons) SRS Airbag conducteur</p>
----------	---

Réservoir	68 L Empattement F – 93 L Empattement H	10 L Empattement F – 14 L Empattement H Ad-Blue®
-----------	---	--

Boîte et rapport de pont	6 rapports MYY6Z – 5.979 – 3.434 – 2.040 – 1.379 – 1.000 – 0.708; Marche arrière 5.701; Rapport du pont 4.300 (43/10)
--------------------------	---

Type de BV	Manuelle	NEES 2
------------	----------	--------

Dimensions châssis	Largeur 65 mm, Hauteur 180 mm, Épaisseur 4 mm
--------------------	---

Nombre de places	3
------------------	---

Essieux	2 traction arrière avec roues jumelées
---------	---

Pneus	Avant 205/75 R16C simples. Arrière 205/75 R16C jumelées.
-------	---

Freins	Freins à disques avant et arrière. Système hydraulique, servofrein à dépression Normes CEE avec ABS, pédale agissant sur 4 roues, circuit indépendant sur les 2 essieux. Frein de stationnement manuel sur la transmission.
--------	---

Suspensions	Avant et arrière avec ressorts paraboliques, avec butées ; amortisseurs hydrauliques télescopiques à double effet. Barre stabilisatrice avant.
-------------	--

Système électrique	Système 24V - Alternateur 90A - 2 x Batterie 70Ah
--------------------	---

VERSION PROVISOIRE: Données sous réserve d'homologation.