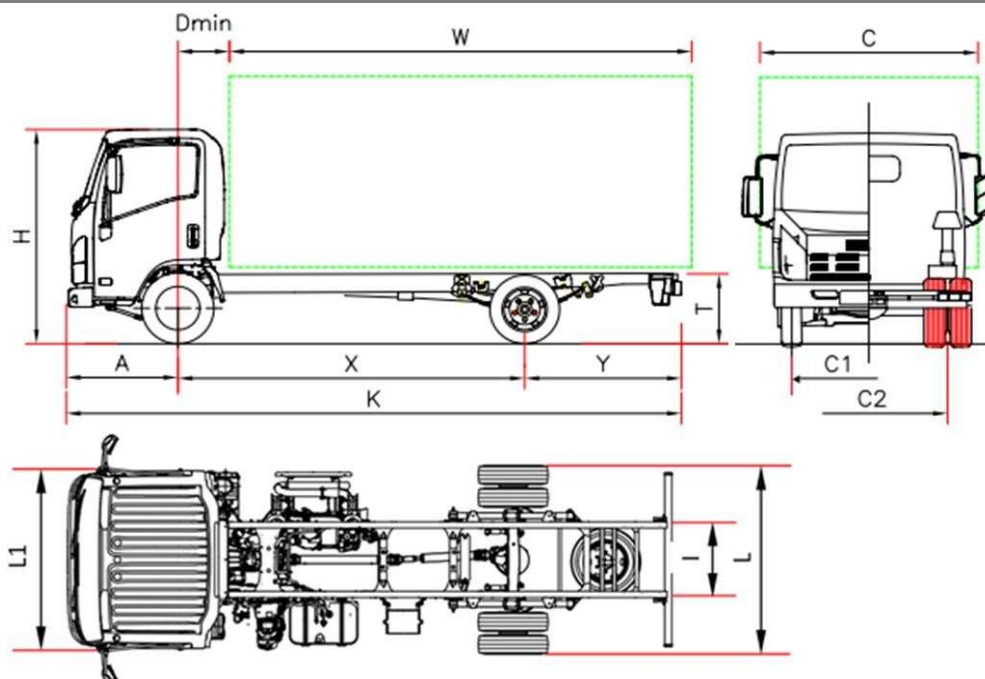


## 190 cv Série Bleu OBD-D (7,5 tonnes)



€ 44.424 HT

P 75		P 75 F	P 75 H	P 75 K	P 75 M	P 75 Q
Empattement	X	2900 <sup>(5)</sup>	3365	3815	4475	5300 <sup>(5)</sup>
Longueur totale	K	5570	6040	6690	7870	9282
Longueur carrosserie min. <sup>(1)</sup>	W	3810	4280	4930	6110	7522
Longueur carrosserie max. <sup>(1)</sup>	W	3990	4615	5245	6425	7890
Porte à faux AR	Y	1560	1565	1765	2285	2872
Hauteur châssis	T			800		
Hauteur cabine	H			2265		
Largeur au flanc des pneus AR	L			2115		
Largeur cabine <sup>(2)</sup>	L1			2040		
Largeur carrosserie <sup>(3)</sup>	C			2345		
Distance essieu avant – arrière cabine	D min			650		
Porte à faux AV	A			1110		
Distance entre longerons	I			850		
Voie avant	C1			1680		
Voie arrière	C2			1650		
Hauteur du sol	-			210		
Diamètre de braquage (m) <sup>(4)</sup>	-	11,1	12,6	14,1	16,3	19,0
<b>POIDS (kg)</b>						
Poids à vide du véhicule en ordre de marche <sup>(6)</sup>		2960	2960	2990	3010	3110
Poids à vide AV/AR		1950/1010	1950/1010	1980/1010	2030/980	2080/1030
PTAC		7500				
PTAC avant/arrière		3100 / 5800				
Poids max. tractable non freiné / Poids max. tractable freiné		750 / 3500				

- La longueur de la carrosserie est relative à un véhicule chargé de façon uniforme, jusqu'à la valeur maximale de charge sur essieu (ces valeurs peuvent induire à une modification du véhicule)
- Sans les clignotants latéraux et les rétroviseurs extérieurs
- Largeurs possibles avec bras de rétroviseurs en option 2115/2170 – 2170/2345 – 2345/2500
- Diamètre de braquage entre trottoirs
- Empattement modifié (voir suppléments)
- La masse à vide en ordre de marche inclut la roue de secours, le réservoir de carburant plein et du chauffeur. NEES + 35 Kg 25/10).

# P 75 - Empattement (mm) F 2900 - H 3365 - K 3815 - M 4475 - Q 5300

JANVIER 2020

€ 44.424 (\*\*)

Versioni ed equipaggiamenti	NEES 2 + Cruise Control	€ 1290 (**)
	Conduite à droite (Empattement F - H)	€ 1182 (**)

(\*\*)HT

## Accessoires de série

<ul style="list-style-type: none"><li>• EGR - DPD - SCR</li><li>• Display MID</li><li>• Frein moteur</li><li>• Rétroviseurs électriques et réchauffés</li></ul>	<ul style="list-style-type: none"><li>• Immobilizer</li><li>• Fermeture des portes centralisée avec télécommande</li><li>• Siège suspendu</li><li>• Antibrouillards AV et AR</li><li>• Autoradio DAB+ avec USB</li><li>• Avertisseur de marche AR</li></ul>	<ul style="list-style-type: none"><li>• Lève-vitres électriques</li><li>• Position volant réglable (inclinaison et hauteur)</li><li>• Réglage de hauteur des phares</li><li>• Feux de jour</li><li>• Limitation à 90km/h</li></ul>
---	---	--

## Options

• Air conditionnée	€ 1089 (**)
• Empattement modifié	Contactez votre concessionnaire
• Module de Carrosserie	€ 354 (**)

## Moteur

**ISUZU 4HK1E6C Moteur diesel 4 cylindres.**  
Intercooler, rampe commune à injection directe  
Suralimenté avec turbocompresseur à géométrie variable  
CYLINDRÉE 5193 cm<sup>3</sup>  
PUISSANCE 140kW (190 CV) à 2600 tr/min  
COUPLE 510 Nm/1600 – 2800 tr/min  
NORME POLLUTION EURO VI OBD-D.

## Sécurité

ABS  
**ESC (Contrôle électronique de stabilité) avec ASR**  
LDWS  
**AEBS (Advanced Emergency Braking System)**  
SRS 2 Airbag (Cond./Pass.)

## Réservoir

**L 90** **L 16 Ad-Blue®**

## Boîte et rapport de pont

6 rapports MZZ6F 6.369 - 3.767 - 1.966 - 1.355 - 1.000 - 0.782;  
Marche arrière 6.369;  
Rapport du pont 4.100 (41/10)

## Type de BV

**Manuelle** **NEES 2**

## Dimensions châssis

Largeur 70 mm, Hauteur 216 mm, Épaisseur 6 mm

## Nombre de places

3

## Essieux

2  
traction arrière avec roues jumelées

## Pneus

Avant 215/75 R17,5C simples.  
Arrière 215/75 R17,5C jumelées.

## Freins

Freins à disques avant et arrière. Système hydraulique, servofrein à dépression Normes CEE avec ABS, pédale agissant sur 4 roues, circuit indépendant sur les 2 essieux. Frein de stationnement manuel sur la transmission.

## Suspensions

Avant et arrière avec ressorts paraboliques, avec des butées ; amortisseurs hydrauliques télescopiques à double effet. Barre stabilisatrice sur les deux essieux.

## Système électrique

Système 24V - Alternateur 90A - 2 x Batterie 70Ah